



แบบมาตรฐานชุดอุปกรณ์เปิดปากบ่อน้ำบาดาล
(Well Head Set)

ดำเนินการโดย
สำนักพัฒนาน้ำบาดาล กรมทรัพยากรน้ำบาดาล
กระทรวงทรัพยากรธรรมชาติและสิ่งแวดล้อม

ข้อกำหนดในงานชุดอุปกรณ์ปิดปากบ่อน้ำบาดาล

บทนำ	ข้อตกลงหรือข้อกำหนดในส่วนนี้ ใช้สำหรับงานชุดอุปกรณ์ปิดปากบ่อน้ำบาดาล
วัตถุประสงค์	<ol style="list-style-type: none"> กำหนดรายละเอียดของชุดอุปกรณ์ปิดปากบ่อน้ำบาดาล
ข้อกำหนด	<ol style="list-style-type: none"> ฝาปิดปากบ่อน้ำบาดาลต้องเป็นขนาดมาตรฐานเดียวกับที่ผู้ว่าจ้างกำหนด และเป็นของใหม่ ไม่เคยผ่านการใช้งานมาก่อน วัสดุที่ใช้ทำฝาปิดปากบ่อ (ฝาบ้น) ต้องเป็นเหล็กเหนียวตามมาตรฐานที่ผู้ว่าจ้างกำหนด รายการประกอบอุปกรณ์ ให้คิดตั้งตามที่ผู้ว่าจ้างกำหนด มาตรฐานการทำเกลียว และการเชื่อมให้เป็นไปตามที่ผู้ว่าจ้างกำหนด สลักเกลียว น็อต และแหวน ใช้วัสดุทำจากสแตนเลส Type 304 ขนาด 15.6 มม. ยาว 62.5 มม. (ขนาด 5 หุน ยาว 2 1/2 นิ้ว) จำนวน 8 ชุด (ตามรูเจาะ) ชุด Cable Grand เป็นอุปกรณ์ติดตั้งบนฝาปิดปากบ่อน้ำบาดาล เพื่อใช้สำหรับร้อยสายไฟผ่านจากบ่อและกันน้ำจากภายนอกเข้าสู่ปากบ่อทางรูร้อยสายไฟ ชุด Cable Grand ทำจากพลาสติกแข็งหรือไนลอน สามารถใช้ร้อยสายไฟฟ้าชนิดกันน้ำ (VCT 3C) ขนาด No.3x1.5 ตร.มม. และขนาดเกลียวสามารถขันเข้าได้พอดีกับเกลียวรูเจาะด้านบนฝาปิดปากบ่อพร้อมแหวนยางกันน้ำ จำนวน 1 ตัว ปะเก็นยางข้อต่อแบบหน้างาน (Gasket Ring) เป็นอุปกรณ์ที่อยู่ระหว่างฝาบ้นและฝาล่าง เพื่อประสานปิดรอยไม่ให้น้ำเข้าผ่านเข้าลงสู่บ่อน้ำบาดาลผ่านวัสดุประกอบฝาบ้นและฝาล่าง ตัวปะเก็นยางทำด้วยยางชนิดยืดหยุ่นได้ขนาดเท่ากับฝาปิดปากบ่อ มีรูร้อยสลักเกลียวขนาดเดียวกับรูร้อยสลักเกลียวฝาปิดปากบ่อ จำนวน 8 รู ความหนาของปะเก็นยางที่นำมาใช้ต้องไม่น้อยกว่า 3 มม. ปลั๊กอุด เป็นอุปกรณ์ติดตั้งอยู่บนฝาปิดปากบ่อน้ำบาดาล เพื่อใช้สำหรับเป็นช่องวัดระดับน้ำประจำบ่อน้ำบาดาล ตัวปลั๊กอุดทำจากเหล็กเหนียวชุบสังกะสีแบบจุ่มร้อนเพื่อไม่ให้เกิดสนิม (GS) ชนิดเกลียวนอก ขนาด 3/4 นิ้ว ชุดประกอบปากบ่อน้ำบาดาล (ฝาล่าง) ทำจากวัสดุชนิดเดียวกับบ่อน้ำบาดาล โดยบ่อน้ำบาดาลชนิด PVC ใช้ข้อต่อหน้างานชนิด PVC ขนาด 6 นิ้ว (ขนาดเดียวกับบ่อน้ำบาดาล) และบ่อน้ำบาดาลชนิดเหล็กใช้เหล็กเหนียวหน้าแปลนมาตรฐานเดียวกับฝาบ้น ท่อเหล็กฝาบ้น เป็นท่อสำหรับใช้เชื่อมต่อท่ออุดและท่อส่งน้ำ ทำจากเหล็กเหนียว มอก.277-2532 ประเภท 4 หรือ ASTM A53 ขนาดเส้นผ่านศูนย์กลาง 50 มม. (2 นิ้ว) ประกอบกับแผ่นฝาบ้นด้วยวิธีเชื่อมตลอดแนวด้านบนและด้านล่าง ทำเกลียวชนิดเดียวกับท่อน้ำ หากขนาดท่อน้ำที่นำมาใช้ประกอบเป็นคนละขนาดให้ใช้ข้อต่อลดในการเชื่อมต่อ การติดตั้งอุปกรณ์ปิดปากบ่อน้ำบาดาลกับบ่อน้ำบาดาล ต้องเป็นไปตามที่ผู้ว่าจ้างกำหนด สิ่งใดที่ปรากฏในรูปแบบขัดแย้งกับรายการ ให้ถือตามรายการเป็นหลักในการปฏิบัติ ทั้งนี้ ยกเว้นกรณีที่เกิดคลาดเคลื่อน การอ่านแบบและการกะขนาดให้ถือระยะหรือขนาดที่เป็นตัวเลขสำคัญ ระยะต่างๆ กำหนดไว้เป็นเมตริก ยกเว้นส่วนที่ระบุไว้อย่างชัดเจนว่าเป็นอย่างอื่น ผู้ออกแบบและวิศวกรทรงไว้ซึ่งสิทธิ ในการเปลี่ยนแปลงแก้ไขเพิ่มเติม ตามความเหมาะสม ทั้งนี้เพื่อให้ถูกต้องตามหลักวิชาการที่ดี



กรมทรัพยากรน้ำบาดาล
กระทรวงทรัพยากรธรรมชาติและสิ่งแวดล้อม

แบบมาตรฐาน
ชุดอุปกรณ์ปิดปากบ่อน้ำบาดาล

หน่วยงาน
สำนักพัฒนาบ่อน้ำบาดาล

เขียนแบบ
นางสาวกนกวรรณ กลิ่นรอง
ภท.41530

ตรวจแบบ
นางสาวสุภาวดี ทนทอง

เห็นชอบ
นายสมเกียรติ จริญญากุล
ผอ.กลุ่มพัฒนาและจัดการมาตรฐาน

อนุมัติ
นายพงษ์ศักดิ์ ท่าไร่สุข
รักษาราชการแทน ผอ.สำนักพัฒนาบ่อน้ำบาดาล

วัน/เดือน/ปี 15 พ.ย. 2560

แสดงแบบ
ข้อกำหนดในงานชุดอุปกรณ์
ปิดปากบ่อน้ำบาดาล

รายการแก้ไข		
ครั้งที่	รายการ	วันที่

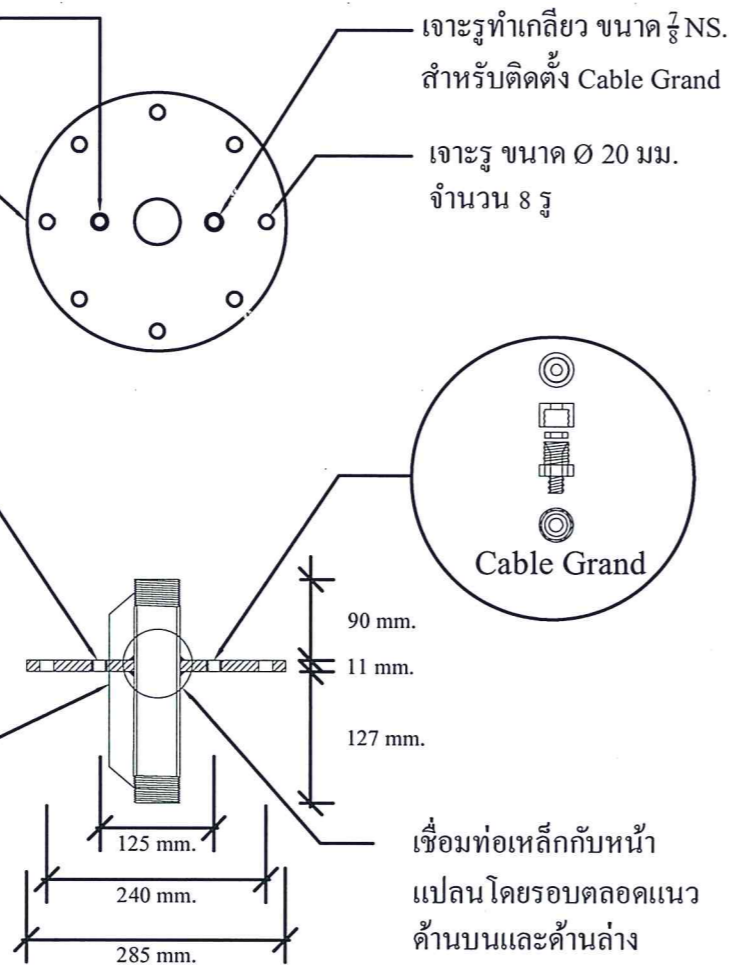
แบบหมายเลข -
จำนวนแผ่นทั้งหมด 3 แผ่น

เจาะรูทำเกลียวสำหรับติดตั้ง
ปลั๊กอุดเหล็ก (กัลวาไนซ์) ขนาด ๓ นิ้ว
ฝาปิดบนทำด้วยเหล็กเหนียว
หน้าแปลนมาตรฐาน DIN PN10 หรือ JIS 10K
ความหนาไม่น้อยกว่า 11 มม.



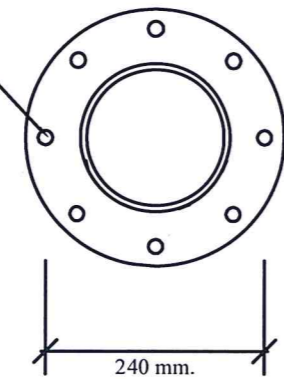
ปลั๊กอุดเหล็ก (กัลวาไนซ์)
ขนาด ๓ นิ้ว

ทำเกลียวท่อเหล็กกล้า
สำหรับท่อน้ำและงานทั่วไป
ทั้งด้านบนและด้านล่าง

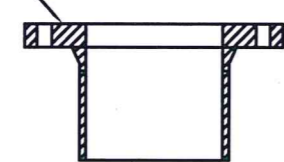


ฝาปิดบน

มีรูเจาะ จำนวน 8 รู
สามารถประกอบ
เข้ากับฝาบนได้พอดี



ข้อต่อหน้างาน
ชนิด PVC Ø 150 มม. (6 นิ้ว)

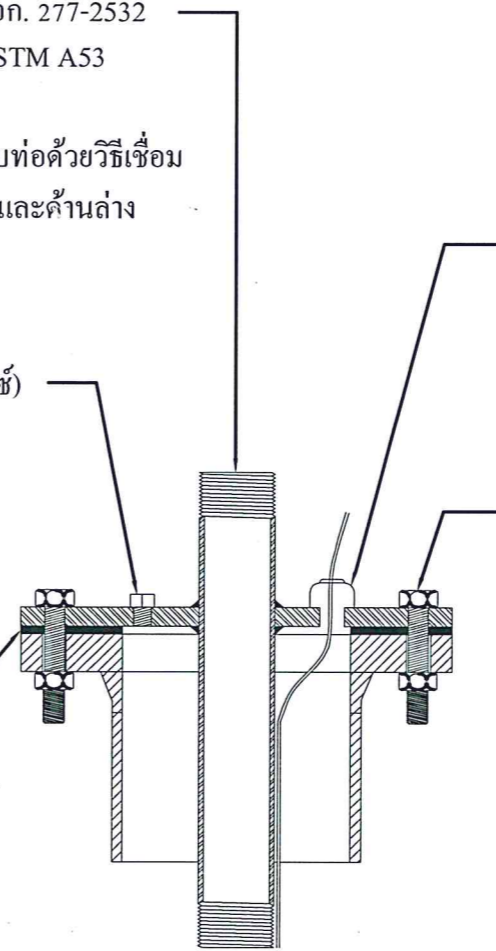


ฝาล่าง

ท่อเหล็กเหนียว มอก. 277-2532
ประเภท 4 หรือ ASTM A53
Ø 50 มม. (2 นิ้ว)
ประกอบแผ่นฝาปิดด้วยวิธีเชื่อม
ตลอดแนวด้านบนและด้านล่าง

ปลั๊กอุดเหล็ก (กัลวาไนซ์)
ขนาด ๓ นิ้ว

ประเก็นยาง
หนาไม่น้อยกว่า 3 มม.
มีรูร้อยสลักเกลียว 8 รู



สายไฟชนิดกันน้ำ
ร้อยผ่านชุด Cable Grand
จากนั้นร้อยสายไฟผ่านท่อพีวีซีแข็ง
ชนิดร้อยสายไฟ

สลักเกลียว นีตและแหวนสแตนเลส
(Stainless Steel Type 304)
ขนาด 15.60 มม. ยาว 62.50 มม.
ขนาด ๓ นิ้ว ยาว 2 1/2 นิ้ว จำนวน 8 ชุด

ภาพตัดการประกอบอุปกรณ์ ปิดปากบ่อน้ำบาดาลชนิดพีวีซี

ชุดอุปกรณ์ปิดปากบ่อน้ำบาดาลชนิดพีวีซี ขนาดเส้นผ่านศูนย์กลาง 6 นิ้ว

หมายเหตุ : ขนาดของท่อสูบน้ำและท่อส่งน้ำ หากมีขนาดไม่เท่ากันให้เชื่อมต่อโดยใช้ข้อต่อลด



กรมทรัพยากรน้ำบาดาล
กระทรวงทรัพยากรธรรมชาติและสิ่งแวดล้อม

แบบมาตรฐาน
ชุดอุปกรณ์ปิดปากบ่อน้ำบาดาล

หน่วยงาน
สำนักพัฒนาบ่อน้ำบาดาล

เขียนแบบ
นางสาวกนกวรรณ กลิ่นเรือง
ภก.41530

ตรวจแบบ
นางสาวสุภาวดี ทกทอง

เห็นชอบ
นายสมเกียรติ จริญญากุล
ผอ.กลุ่มพัฒนาและจัดการมาตรฐาน

อนุมัติ
นายพงษ์ศักดิ์ ทำไฉญ
รักษาราชการแทน ผอ.สำนักพัฒนาบ่อน้ำบาดาล

วัน/เดือน/ปี 15 พ.ย. 2560

แสดงแบบ
ชุดอุปกรณ์ปิดปากบ่อน้ำบาดาล PVC

รายการแก้ไข

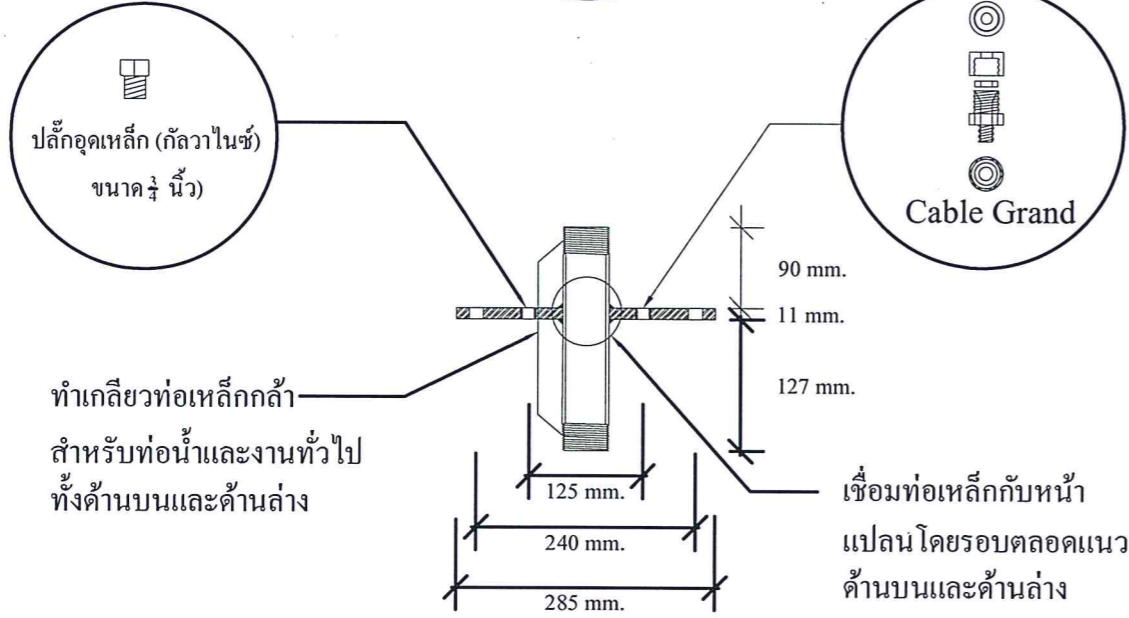
ครั้งที่ รายการ วันที่

แบบหมายเลข WH-01 แผ่นที่ 1

จำนวนแผ่นทั้งหมด 3 แผ่น

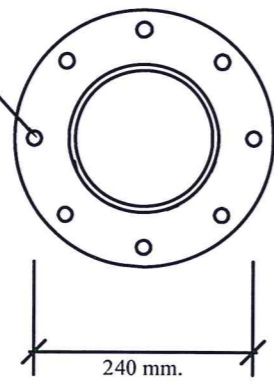
เจาะรูทำเกลียวสำหรับติดตั้ง ปลั๊กอุดเหล็ก (กัลวาไนซ์) ขนาด ๓ นิ้ว

ฝาปิดบนทำด้วยเหล็กเหนียว หน้าแปลนมาตรฐาน DIN PN10 หรือ JIS 10K ความหนาไม่น้อยกว่า 11 มม.



ฝาปิดบน

มีรูเจาะ จำนวน 8 รู สามารถประกอบเข้ากับฝาบนได้พอดี



ฝาล่างทำด้วยเหล็กเหนียว หน้าแปลนมาตรฐาน DIN PN10 หรือ JIS 10K ความหนาไม่น้อยกว่า 11 มม.

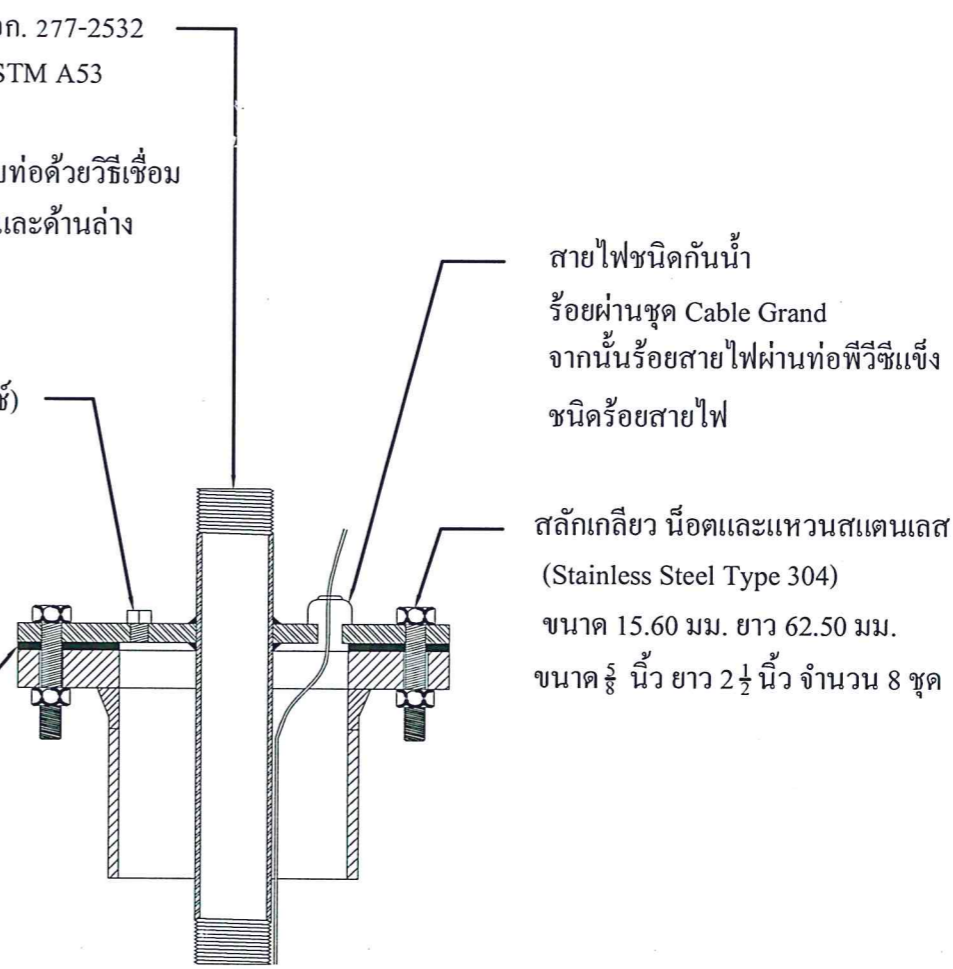


ฝาล่าง

ท่อเหล็กเหนียว มอก. 277-2532 ประเภท 4 หรือ ASTM A53 Ø 50 มม. (2 นิ้ว) ประกอบแผ่นฝากับท่อด้วยวิธีเชื่อมตลอดแนวด้านบนและด้านล่าง

ปลั๊กอุดเหล็ก (กัลวาไนซ์) ขนาด ๓ นิ้ว

ประเก็นยาง หนาไม่น้อยกว่า 3 มม. มีรูร้อยสลักเกลียว 8 รู



ภาพตัดการประกอบอุปกรณ์ ปิดปากบ่อน้ำบาดาลชนิดเหล็ก

ชุดอุปกรณ์ปิดปากบ่อน้ำบาดาลชนิดเหล็ก ขนาดเส้นผ่านศูนย์กลาง 6 นิ้ว

หมายเหตุ : ขนาดของท่อสูบน้ำและท่อส่งน้ำ หากมีขนาดไม่เท่ากันให้เชื่อมต่อโดยใช้ข้อต่อลด



กรมทรัพยากรน้ำบาดาล
กระทรวงทรัพยากรธรรมชาติและสิ่งแวดล้อม

แบบมาตรฐาน
ชุดอุปกรณ์ปิดปากบ่อน้ำบาดาล

หน่วยงาน
สำนักพัฒนาบ่อน้ำบาดาล

เขียนแบบ
นางสาวกาวรรณ กลิ่นรอง
ภท.41530

ตรวจแบบ
นางสาวสุภาวดี ทนทอง

เห็นชอบ
นายสมเกียรติ จงจินากุล
ผอ.กลุ่มพัฒนาและจัดทำมาตรฐาน

อนุมัติ
นายหญิงศักดิ์ ทำไม้สุช
รักษาราชการแทน ผอ.สำนักพัฒนาบ่อน้ำบาดาล

วัน/เดือน/ปี 15 พ.ย. 2560

แสดงแบบ
ชุดอุปกรณ์ปิดปากบ่อน้ำบาดาลเหล็ก

รายการแก้ไข

ครั้งที่ รายการ วันที่

แบบหมายเลข WH-02 แผ่นที่ 1

จำนวนแผ่นทั้งหมด 3 แผ่น